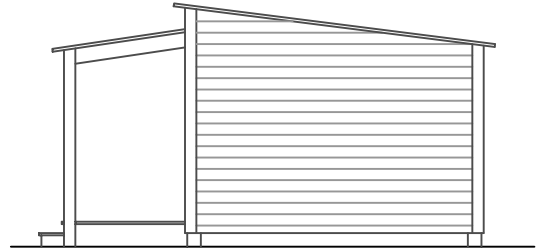
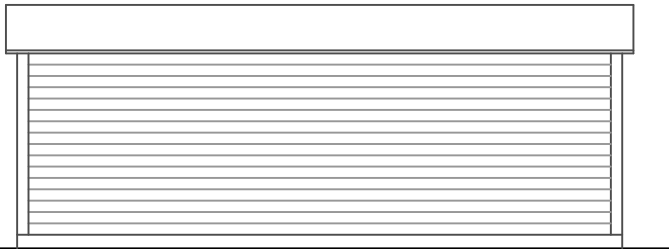


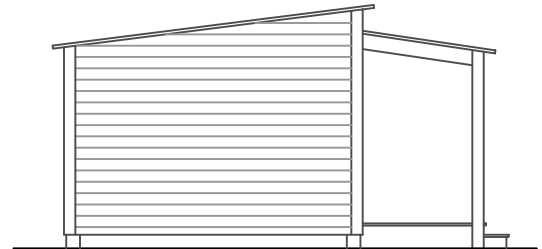
FASAD MOT SÖDER



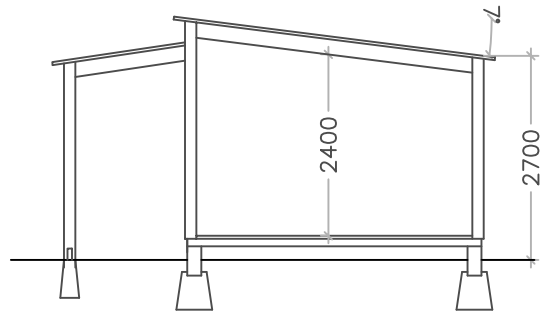
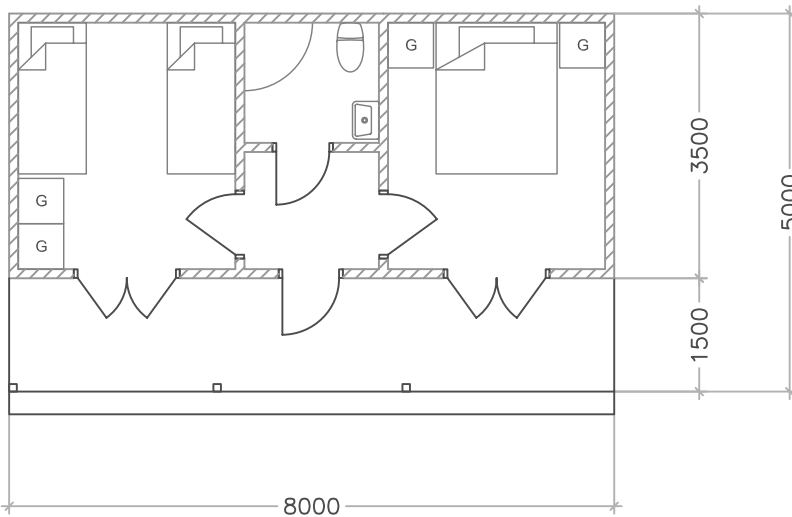
FASAD MOT ÖSTER



FASAD MOT NORR



FASAD MOT VÄSTER



SEKTION

Rev.	Ant.	Rev. avser	Sign.	Datum
------	------	------------	-------	-------

rita&ruta

info@ritaruta.com
 Båstad Företagsby
 Ängelholmsvägen 263
 269 42 Båstad
 Tel 0431-79140

SKISS

NYBYGGNAD GÄSTSTUGA
 FASADER, PLAN, SEKTION

Ritad av U.L.	Datum 2009-05-20	Ritningsnummer A-400	Arbetsnummer F-9000	Skala 1:100
------------------	---------------------	-------------------------	------------------------	----------------